



Der Alltag ist
geregelt.
**Wer geht
darüber hinaus?**

Unser Glasfasernetz-Ausbau für Einfamilienhäuser!

Ausbaugebiet Klecker Weg



Die Welt wird
immer kleiner.
Wer macht sie
wieder groß?

Wir sind's: unser Glasfaserdirektanschluss – in den Ausbaugebieten 2017!

Während die Hausanschlüsse in den Ausbaugebieten der Mädchensiedlung sowie rund um die Brandenburger Straße und die Bremer Straße noch in vollem Gange sind, starten die Vorbereitungen für den Anschluss von rund 250 Wohneinheiten im Gebiet Klecker Weg. Damit intensiviert die Buchholz Digital GmbH ihre Anstrengungen, allen Bürgerinnen und Bürgern sowie den Unternehmen unserer Stadt einen optimalen Netzanschluss an die digitale Zukunft zu bieten.

Wovon andere nur träumen können, wird auch für Sie Realität: der Anschluss Ihres Einfamilienhauses an das Glasfasernetz von Buchholz Digital ist zum Greifen nah. Damit erhalten Sie die Möglichkeit, die zukunftsweisende Technologie mit zahlreichen Preis- und Produktvorteilen zu nutzen.

Kommunales Netz – klare Vorteile:

- TV, Internet und Telefon: günstig aus einer Hand
- Stadtwerke-Qualität: immer persönlich vor Ort
- Glasfasertechnologie: Wertsteigerung Ihrer Immobilie

Buchholz Digital – in Verantwortung für die Stadt

Als Tochterunternehmen der Wirtschaftsbetriebe unserer Stadt fühlen wir uns den Menschen in Buchholz besonders verpflichtet. Unsere vorausschauende Planung für die Infrastruktur der Zukunft sichert die Lebensqualität in unserer Stadt und stärkt den Standort für Unternehmen.

Die damit verbundenen Investitionen können wir wirtschaftlich jedoch nur bei hinreichendem Interesse der Anwohner vertreten. Aufgrund der Bauarbeiten, die nötig sind, um das Glasfasernetz zu verlegen, ist es für die Realisierung des Projektes notwendig, dass sich ein Großteil der jeweiligen Haushalte für einen Anschluss entscheidet.

Mit dieser Broschüre möchten wir Sie persönlich über die Voraussetzungen, über Kosten und Leistungsumfang unserer Produkte, über den Ausbau, die Verlegung und Montage des Netzes sowie über weitere Details informieren.

Nicht verpassen: kostenloser Hausanschluss bis 31.10.2017!

Jetzt sparen!

799,- €

Kostenloser
Hausanschluss
bis 31.10.2017

Ihr Einstieg in fantastische neue Welten durch das Netz der Zukunft: Ob Fernsehen im stets besten Format, Filme aus Mediatheken, Video-On-Demand, Live-Streams, Games und Social Media – nur Glasfaserkabel sind schnell genug für die ganze Vielfalt in Echtzeit. Alle 5 Jahre verzehnfacht sich die Datenmenge, die jeder im Internet bewegt – unsere Glasfasertechnologie schafft mit technisch unbegrenzten Bandbreiten die Sicherheit, auch in Zukunft immer live dabei zu sein.

Ihr Buchholz Digital Vorteil: Wir legen das Glasfaserkabel direkt bis in Ihr Haus – und Sie erhalten die volle Bandbreite ohne die von anderen Anbietern bekannten Leitungsverluste „auf den letzten Metern“.

Nutzen Sie unseren Aktionszeitraum und sichern Sie sich und Ihren Nachbarn:

- **Fernsehen** in perfekter Bildqualität und nie gekannter Programmvierfalt
- **Internet** in Höchstgeschwindigkeit mit 300 Mbit/s Up- und Downstream
- **Telefon**-Flatrate ins dt. Festnetz, keine Grundgebühren mehr woanders

Kunden, die sich innerhalb des Aktionszeitraums für die Nutzung unserer Dienste entscheiden, erhalten den Glasfaserhausanschluss völlig kostenfrei. Danach richten sich die Kosten für einen Hausanschluss nach den Gegebenheiten, die vor Ort anzufinden sind. Als Anhaltspunkt gelten hierbei: Für Hausanschlusslängen bis 30 Meter betragen die Kosten 799,- EUR, ab dem 31. Meter zusätzlich 35,- EUR pro Meter. Der Hausanschluss kann jedoch auch durch Eigenleistung erstellt werden.

Gemeinsam ans Ziel – der Zeitplan:

In der **Startphase bis zum 31.10.2017** versuchen wir gemeinsam mit allen Anwohnern eine hohe Anschlussquote zu erreichen, um die Tiefbauarbeiten in einem Zug und dadurch mit wenig Beeinträchtigungen durchzuführen. Ab sofort können Sie sich telefonisch von uns beraten lassen oder einen Gesprächstermin vereinbaren. In Kürze laden wir Sie außerdem zu einer **Informationsveranstaltung** ein, bei der Sie auch konkrete Fragen zu Ihrem Anschluss stellen oder den Vertrag abschließen können.

Anschließend beginnen die Tiefbauarbeiten für die Hauptleitungen. Vor dem Anschluss der Häuser erfolgt eine **Grundstücksbegehung**, um die Lage vor Ort zu prüfen. Oft sind z.B. Leerrohre vorhanden, die genutzt werden können. Diesen Termin sollten Sie auch nutzen, um über die **Innenverkabelung** zu sprechen. Der **Hausanschluss** selbst erfolgt durch ein kleines Loch in der Hauswand, das wieder verschlossen wird.

Nach **Inbetriebnahme** des Anschlusses werden die von Ihnen gewählten Produktdienste aufgeschaltet. Hierbei berücksichtigen wir natürlich mögliche Restlaufzeiten Ihrer Altverträge: Erst wenn diese ausgelaufen sind, werden unsere Produkte automatisch aktiviert, so dass Sie auf keinen Fall für etwas doppelt zahlen müssen.

Über den aktuellen Stand des Ausbaus informieren wir Sie auch im Internet: www.buchholz-digital.de



Die Bude steht.
Wer bringt mehr
Leben rein?

Unsere Produkte für Ihr Vergnügen!

Die Wahl eines unserer Produkte ist Ihre Eintrittskarte in die Multimedia-Welt. Entscheiden Sie sich für das Premiumpaket (alles inklusive) oder eines der Kombipakete.

Premiumpaket

Telefon + Internet + TV
FRITZ!Box inklusive

59,90 € / Monat

Mindestvertragslaufzeit: 24 Monate

Kombipaket

Paket 1: Telefon + Internet

Paket 2: Telefon + TV

Paket 3: Internet + TV

FRITZ!Box inklusive

49,90 € / Monat

Mindestvertragslaufzeit: 24 Monate

Fernsehen nach Ihrem Programm

- TV-Angebot in nie gekannter Auswahl, mehrere Sender parallel sehen und aufzeichnen
- Höchste Bild-/Tonqualität durch Glasfaserkabel, gerüstet für neue Formatgenerationen der Zukunft
- Hochauflösendes HDTV (sofern von Sendeanstalten ausgestrahlt)
- Buchholz Pay-TV mit zahlreichen HDTV-Kanälen und internationalen TV-Programmen
- Pay-TV (Sky) und Video-On-Demand durch Mehrwertanbieter möglich
- Analoge/digitale Radiosender in bester Tonqualität

Die aktuell angebotenen Kanäle finden Sie in der gültigen Programmübersicht unter www.buchholz-digital.de

Internet in echter Schnelligkeit

- Garantierte Bandbreite ohne Schwankungen: 300 Mbit/s im unbegrenzten Up- und Download
- Stabile Flatrate ohne Drosselung
- Online-Arbeiten von Zuhause ohne Zeitverzögerung
- Interaktive Anwendungen mit neuer Leichtigkeit, z. B. Fotos und Videos ohne Warten verschicken

Telefonieren ganz entspannt

- Flatrate ins dt. Festnetz (ohne Sonderrufnummern)
- Flatrate für Mobilfunk optional (200 Freiminuten)
- 2 analoge Leitungen oder 1 ISDN-Leitung
- Keine Grundgebühr mehr bei anderem Anbieter
- Rufnummer kann mitgenommen werden
- Beste digitale Gesprächsqualität

Für mehr Vielfalt mit Qualität: Buchholz Pay-TV

Als Buchholz Digital Kunde erleben Sie eine ganz neue Programmvielfalt. Neben den kostenfreien Basisprogrammen aller unverschlüsselten Sender (z.B. öffentlich-rechtliche und Privatsender im PAL-Format) können Sie unterschiedliche Pay-TV-Pakete hinzubuchen. Ob Spielfilme, Musik, Sport, Reisen und Natur, Geschichte oder Unterhaltung – Sie setzen die Schwerpunkte!

Zusätzlich stehen über 70 fremdsprachige Programme zur Verfügung. Die für den DVB-C-Empfang benötigte SmartCard ist in den Programmpaketen enthalten. Genaue Beschreibungen dieser und weiterer Senderpakete mit Informationen über die einzelnen TV-Sender finden Sie unter www.buchholz-digital.de

Buchholz HD Basis

Stand: Februar 2017

Erweitern Sie mit Buchholz HD Basis Ihre Auswahl an HD-Sendern um mehr als 20 Privatsender. Damit stehen Ihnen alle großen Sender in HD-Qualität zur Verfügung!

RTL HD	Super RTL HD	Disney Channel HD	TLC HD
Vox HD	sixx HD	kabel eins HD	ProSieben MAXX HD
Sat.1 HD	RTL2 HD	DMAX HD	MTV HD
ProSieben HD	Deluxe Music HD	Tele 5 HD	
RTL NITRO HD	VIVA HD (6-17 Uhr)	Sport 1 HD	
n-tv HD	Comedy Central HD (17-6 Uhr)	Nickelodeon HD	

5,90 €/Monat

Buchholz Specials

Stand: Februar 2017

Unsere Themen-Pakete behandeln unterschiedliche Programmschwerpunkte. Sie sind zum Teil im Gesamtpaket Buchholz Family enthalten. Wir bieten Ihnen hiermit die Möglichkeit, Ihre Auswahl bedarfsorientiert einzuschränken.

5,90 €/Monat

Buchholz Family

Stand: Februar 2017

Die beste Vielfalt für unterschiedliche Interessen. Mehr als 30 hochwertige SD-Programme sowie über 10 HD-Sender, die teilweise auch in englischer Sprache bereit stehen.

Silverline	MTV Hits	Fix & Foxi
Mezzo	MTV Dance	Fox HD
Eurosport 2	VH1 Classic	Animal Planet HD
Blue Hustler	C Music TV	Discovery Channel HD
13th Street Universal HD	Kinowelt TV	Gute Laune TV
Syfy HD	MCM Top HD	Nick Jr.
AXN HD	Motors TV HD	Romance TV
National Geographic Channel HD	History	A&E HD
BBC Entertainment	Penthouse HD	Travel Channel
Fashion TV Europe	auto motor und sport channel	
Nautical Channel HD	Fuel TV HD	

17,90 €/Monat

Ihr Hausanschluss – einfach ohne viel Aufwand

Wir verlegen das Glasfaserkabel entlang der Straße und schließen bei Abschluss eines Vertrages auch Ihr Haus an. Dazu wird an der Straße sowie an ihrem Haus ein Kopfloch ausgehoben. Beide Maßnahmen werden – falls möglich – gleichzeitig erledigt, damit erneute Bauarbeiten bei Ihnen nicht erforderlich sind. Hecken, Treppen, Mauern, Kellerschächte, Gefälle oder Geländesprünge sind kein Hindernis. Die Verlegung geschieht meist mit Hilfe einer „Bodenrakete“, die in ca. 55 cm Tiefe ohne Aufgrabungen ein Schutzrohr durch eine Bohrung von ca. 5 cm Durchmesser bis in Ihr Haus hineinführt. In einem zweiten Arbeitsgang gelangt das Glasfaserkabel direkt zu ihrem Übergabegerät (CPE). Nach dem Anschluss wird die Wanddurchführung wieder luft- und wasserdicht verschlossen. Von all dem merken Sie in der Regel nichts.

Vorteile dieser Technik:

- Keine Beschädigung von wertvollen Oberflächen und hochwertigen Bepflanzungen auf dem Grundstück
- Schnelle und witterungsunabhängige Ausführung
- Sauber und umweltfreundlich
- Tausendfach bewährt

Der technische Hausanschluss – nach Ihrem Bedarf

Wir legen das Glasfaserkabel bis ins Haus (FTTH = Fibre To The Home) und verbinden es mit einer Übergabebox (CPE) zum Beispiel im Keller. Dieses Gerät und die für den Betrieb eines lokalen Netzwerkes benötigte FRITZ!Box werden von Buchholz Digital kostenlos zur Verfügung gestellt. Ab hier sind Sie für die Verbindung zu Ihrem Telefon, Fernseher oder PC zuständig.

Die Innenverkabelung – Ihre „letzten Meter“

Eine leistungsfähige Verbindung zwischen dem Übergabegerät und der FRITZ!Box ist Voraussetzung für den Empfang der vollen Bandbreite an den Endgeräten. Auch wenn in einigen Fällen auf die vorhandene Innenhausverkabelung aufgesetzt werden kann, empfehlen wir, dieses Thema bereits bei der ersten Vorortbegehung mit unseren Technikern anzusprechen. Eine veraltete Innenverkabelung kann auf den letzten Metern zu vermeidbaren Leistungsverlusten führen. Eine rechtzeitige Planung und evtl. Installation dieses Netzkabels sollten Sie deshalb noch vor dem Hausanschluss vornehmen.

Inbetriebnahmeservice

ab 89,90 €

Einrichtungs- und Montageservice

ab 199,90 €

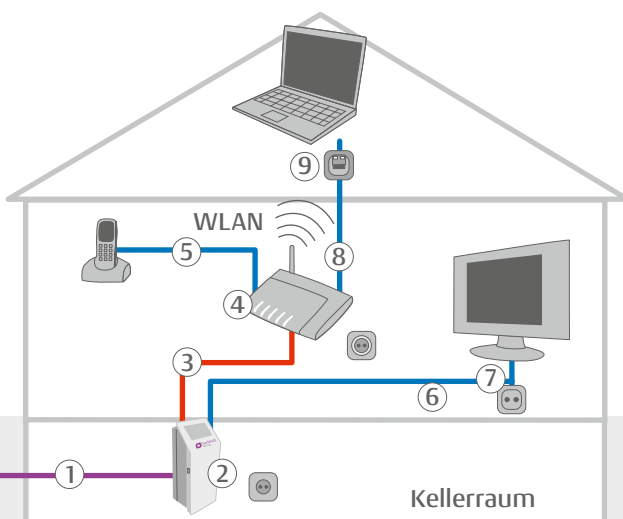
Die jeweiligen Leistungsbeschreibungen sind unter www.buchholz-digital.de veröffentlicht.

Die Unterstützung – bereits vor dem Anschluss

Nutzen Sie die erste Hausbegehung mit unseren Technikern, um zu klären:

- Ist die bestehende Hausverkabelung ausreichend?
- Wo sollte die FRITZ!Box aufgestellt werden?
- Wollen Sie den Montage- und Inbetriebnahmeservice von Buchholz Digital nutzen?

Wenn Sie sich zu den technischen Fragen weiter vorab informieren wollen, nutzen Sie unsere Anschluss-Informationen im Internet unter buchholz-digital.de



- | | |
|--------------------------------|-----------------------------------|
| ① Glasfaserkabel (LWL) | ⑥ Koaxial-Kabel |
| ② Übergabebox CPE* | ⑦ TV-Anschlussdose |
| ③ Innen-Netzkabel min. Cat-6** | ⑧ Netzkabel min. Cat-6-Kabel |
| ④ Router* | ⑨ Multimedia-Netzkabel min. Cat-6 |
| ⑤ Telefonanschlussleitung | |

- Buchholz Digital Kabel/Anlage
- Endgeräte-Kabel
- Innen-Netzkabel

Fibre to the Home (FTTH)

* Übergabebox CPE, Router und DSLAM werden von Buchholz Digital zur Verfügung gestellt

** Je nach Platzierung des WLAN-Routers wird entweder das mitgelieferte Verbindungskabel oder die vorhandene Hausverkabelung zur Verbindung der CPE mit dem WLAN-Router genutzt. Ist eine Nutzung nicht möglich, muss die vorhandene Hausverkabelung angepasst werden. Die Anpassung der Innenverkabelung liegt im Verantwortungsbereich des Kunden. Buchholz Digital unterstützt auf Wunsch des Kunden dabei.

Die meist gestellten Fragen können wir Ihnen auch sofort beantworten:

Muss ich bei meinem bisherigen Internet- oder Fernseh-Anbieter kündigen, um zum neuen Netz zu wechseln? Nein. Wir übernehmen die Kündigung bei Ihrem bisherigen Internet- und/oder Fernsehanbieter für Sie. Reichen Sie uns bitte Ihre aktuellen Vertragsunterlagen ein – den Rest erledigen wir.

Muss ich nach meinem Wechsel zum Glasfasernetz noch Telefon-Grundgebühren beim bisherigen Anbieter zahlen? Nein, Grundgebühren für die herkömmliche Festnetzleitung fallen nach abgeschlossenem Wechsel zu Buchholz Digital für Sie nicht mehr an.

Entstehen mir Kosten beim Wechsel vom bisherigen Telefon-Anbieter? Der Wechsel von einem anderen Netzanbieter zu uns ist kostenfrei. Selbstverständlich können auch bisherige Rufnummern (im gleichen Vorwahlbereich) beibehalten werden. Der vorherige Netzanbieter ist zwar berechtigt, für diese Dienstleistung ein Entgelt zu berechnen. Reichen Sie uns eine Kopie dieser Rechnung ein, werden wir Ihnen diese Portierungskosten aber erstatten.

Welche Arbeiten sind in meinem Haus erforderlich? Durch ein nur ca. 5 cm dünnes, absolut luft- und wasserdichtes Loch leiten wir das Glasfaserkabel in Ihr Haus und installieren unsere Übergabegeräte. Die genaue Platzierung wird in einer gemeinsamen Begehung festgelegt. An die Übergabe-Box schließen Sie Ihr Netzwerkverbindungskabel zur FRITZ!Box an. Sie können sich dazu auch an eine der von uns empfohlenen Installationsfirmen wenden (Liste unter buchholz-digital.de).

Wie lange dauern die Arbeiten an meinem Haus? In der Regel benötigen wir nur einen Tag, um Ihr Haus an das neue Glasfasernetz anzuschließen. Da zunächst das komplette Glasfasernetz in Ihrem Gebiet neu verlegt werden muss, hängt die Dauer der Bautätigkeit insgesamt von der Größe des Gebiets ab.

Welche Bauarbeiten sind für einen Anschluss nötig? Wir verlegen das Glasfaserkabel entlang der Straße und schließen zeitversetzt bei Abschluss eines Vertrages Ihr Haus an. Dazu wird am Haus ein so genanntes Kopfloch ausgehoben. Ihr Vorteil: Beide Maßnahmen werden gleichzeitig erledigt, erneute Baumaßnahmen sind nicht erforderlich.

Sieht hinterher alles so aus wie vorher? Selbstverständlich verpflichten wir uns, auf Ihrem Grundstück und am Gebäude alles wiederherzustellen, entstandene Verunreinigungen zu beseitigen und eventuelle Schäden zu beheben.

Wenn ich nicht an das Glasfasernetz anschließen will, wird dann trotzdem der Gehweg vor meinem Haus aufgerissen? Ja. Denn wahrscheinlich wird das Kabel an Ihrem Haus vorbei zu den Nachbarn verlegt. Deshalb: Nutzen Sie die Gelegenheit von

der „ersten Stunde“ an dabei zu sein, denn nur so haben Sie die Chance auf einen kostenlosen Anschluss. Sollten Sie sich erst später für einen Anschluss entscheiden, wären nicht nur erneute Bauarbeiten erforderlich, sondern auch für den zusätzlichen Einzelaufwand Anschlussgebühren in Rechnung gestellt.

Muss mein Haus neu verkabelt werden? Sie können die bereits vorhandene Verkabelung in Ihrem Haus weiter nutzen, wenn sie zur vollen Bandbreitenübertragung ausreicht. Sofern die Anschlüsse in Ihrem Haus schon heute in einem Raum zusammengeführt werden, ist alles, was neu installiert wird, ein kleiner Verteilerkasten. Sind heute nicht alle Anschlussboxen in einem Raum angebracht, muss eine neue Kabelverbindung hergestellt werden. Unsere kompetenten Partner vor Ort beraten Sie dabei gern.

Gibt es Hilfe beim hausinternen Anschluss? Wenn Sie Unterstützung bei der hausinternen Verkabelung benötigen, hilft Ihnen der Montage- und Inbetriebnahme-Service von Buchholz Digital. Er übernimmt für Sie die professionelle Verlegung der Kabel (auch durch Wände hindurch), den korrekten Anschluss und die Inbetriebnahme aller Geräte sowie die Funktionstests bis hin zur TV-Einstellung. Die Kosten für diese Arbeiten variieren je nach Aufwand.

Kann ich meine vorhandene Technik weiter nutzen? Grundsätzlich ja. Abhängig von der bisherigen Quelle der Dienste Telefon, Internet und Fernsehen können Sie bereits vorhandene Geräte und Anlagen weiter nutzen. Allerdings bieten wir Ihnen hierfür weder einen Support noch übernehmen wir eine Garantie über Geschwindigkeiten, Funktionalität etc.

Was müssen Gewerbekunden berücksichtigen? Verfügen Sie über mehr als einen ISDN-Basisanschluss, erhalten Sie von uns nach Bedarf eine individuelle Beratung, wie Sie am kostengünstigsten zu einem Glasfaseranschluss kommen.

Wie kann ich als Mieter an das neue Netz angeschlossen werden? Einem Hausanschluss kann nur der Hauseigentümer oder der bevollmächtigte Verwalter zustimmen. Wenn Sie als Mieter von einem Glasfaseranschluss profitieren möchten, geben Sie Ihrem Hauseigentümer bzw. Verwalter den Tipp, sich über uns zu informieren.

Wer baut das Glasfasernetz? Das Glasfasernetz wird durch die Buchholz Digital GmbH, einer Tochtergesellschaft der Buchholz Wirtschaftsbetriebe, gebaut und auch betrieben.

Gern können Sie sich auch persönlich auf einer unserer Infoveranstaltungen informieren. Termine finden Sie unter www.buchholz-digital.de

